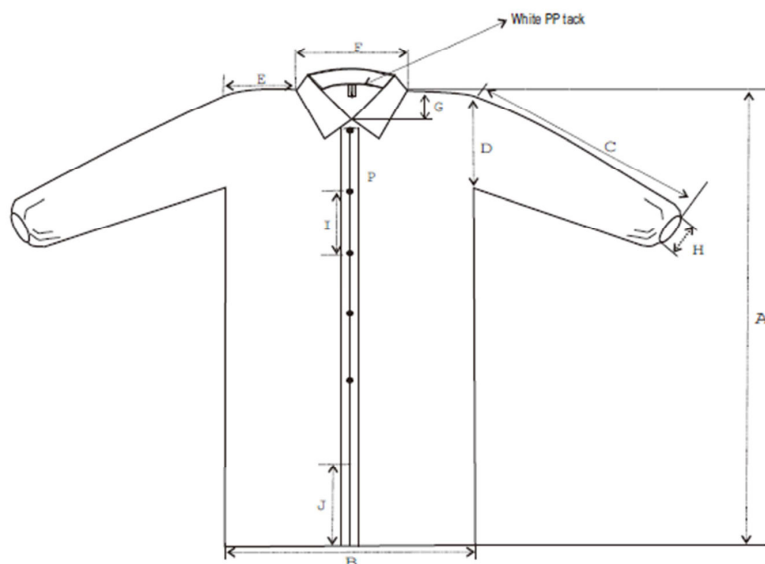


Désignation :	Blouse polypropylène, blanche, L
Référence :	15451922 (17-100-803)
Composition :	50 g/m ² SB PP
Taille :	Large
Conditionnement :	25 pièces/sachet/carton
Dimensions Carton :	32 x 28 x 25 cm



Item	Longueur	Tolérance	Remarque
A	100cm	+/- 2cm	
B	64/139cm	+/- 2cm	
C	53cm	+/- 2cm	
D	27cm	+/- 2cm	
E	20cm	+/- 2cm	
F	25cm	+/- 1cm	
G	9cm	+/- 1cm	
H	8cm	+/- 2cm	
I	14cm	+/- 1cm	
J	27cm	+/- 1cm	Dos ouvert